



IA

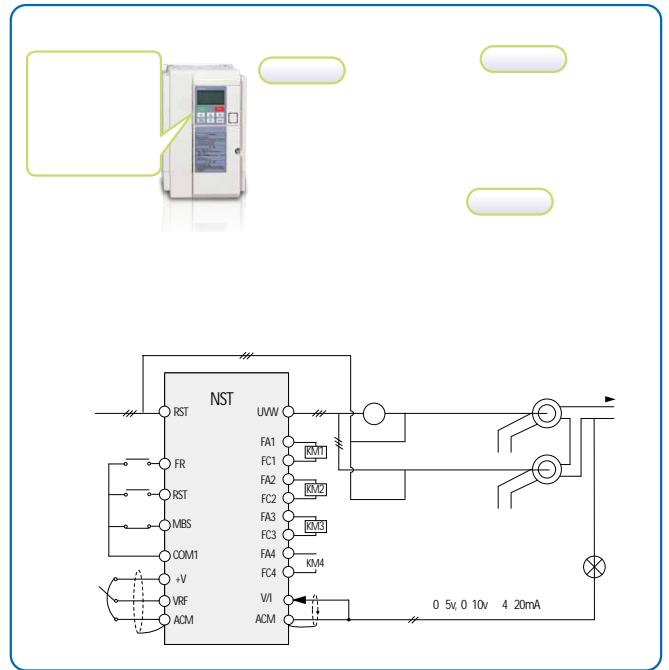




强者归来

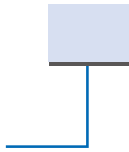
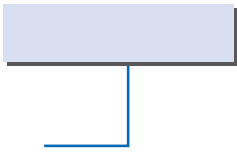
Modbus

CE

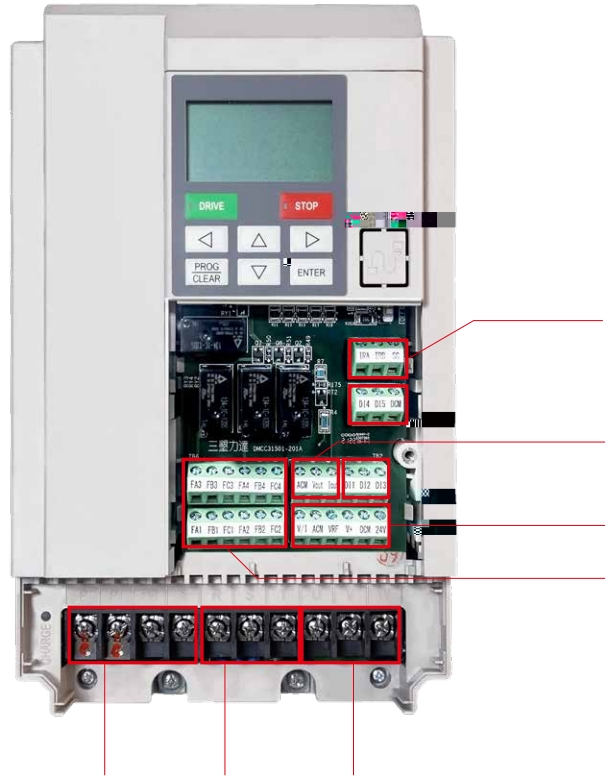
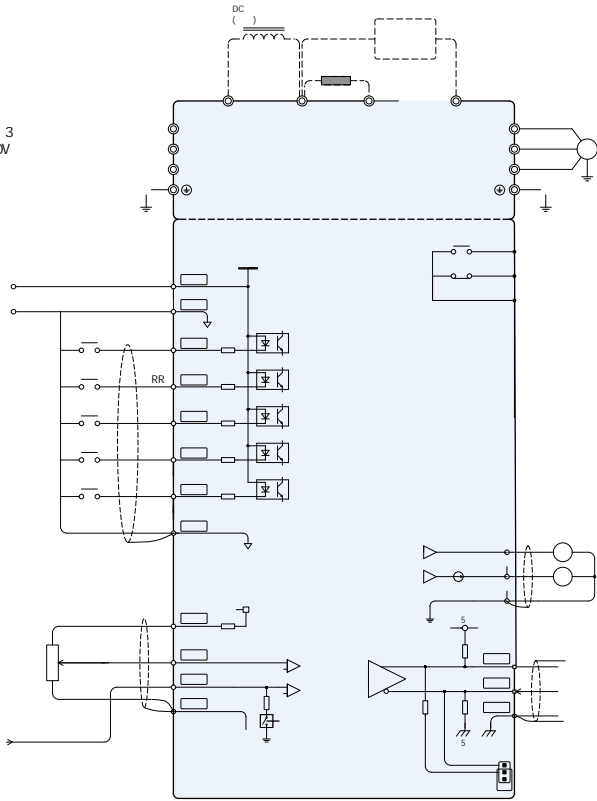


/

*



3
380-460V
50/60Hz



- ◎ 主电路端子
- 控制电路输入端子
- 控制电路输出端子
- 通信电路端子

380-480V
50/60Hz

■ 特别注意事项:

▲ 切记不可将强电接入控制端子! 否则将烧毁主控制板
控制线远离动力线。——△ 为了尽可能的减小干扰噪声, 请将



